

オートカスポンクリーナー

全自動脱水汙過装置

脱水汙紙送りオートリバースを開発!!

同一汙紙面をリサイクル(使用回数は任意設定1~4回)するため経費削減が出来、環境にやさしいクリーナーです。

- 脱水汙過・脱水・ケーキ排出を完全自動化
- ボディーフード脱水汙過も効果的(ドレンタンク、助剤自動投入機装備可能)

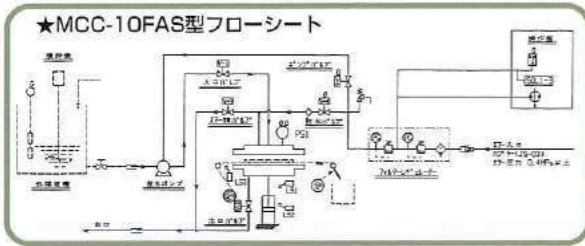


MCC-10FAS型



脱水完了ケーキ

まずはケーキ状にして下さい
それから廃棄です。



標準仕様

型式	汙過面積	ケーキ排出量	入出口口径	重量	寸法 (mm)
MCC-10FAS	0.1m ²	MAX ~70kg/回	入口 出口 25A 15A	530Kg	800X1100X1670 H
MCC-30FAS	0.3m ²	MAX ~20kg/回	入口 出口 25A 20A	1000Kg	1350X1350X2400 H
MCC-50FAS	0.5m ²	MAX ~35kg/回	入口 出口 25A 20A	1200Kg	1350X1510X2400 H
MCC-100FAS	1.0m ²	MAX ~70kg/回	入口 出口 25A 25A	2400Kg	1500X2000X2500 H

★中性液用と弱酸・弱アルカリ用の2種類の仕様があります。
※製品改良の為、仕様の一部を予告なく変更する事がありますので、あらかじめご了承下さい。

カスポンプレス 多機能多目的フィルター

スラッジ回収、液のリサイクル用
マルチ型 汙過脱水装置

こんな汙過にも効果を発揮!

各種研削研磨液のリサイクル回収、スラッジリサイクル回収。(低含水率のスラッジ回収が可能です。)しかも1ミクロンの汙過を可能にしました。



MCP-40シリーズ



MCP-60シリーズ

こんな液に効果!

マルチ対応の処理能力

超硬工具研削液(水・油)・セラミック研磨液・ラッピング液・シリコン排水・ホーニング液・ジェットスクラブ研磨液・プリント基板整面・UF,RO濃縮液・ワイヤーカット・その他、1ミクロン前後の微細粒子の汙過



汙滓と超硬脱水ケーキ

標準仕様(手動式)

型式	幅X長さX高さ	汙過面積	汙室容積	処理能力 (MAX)
MCP-4020	600X1100X1100	2m ²	20L	30ℓ/min
MCP-4040	600X1500X1100	4m ²	40L	60ℓ/min
MCP-4060	600X1900X1100	6m ²	60L	90ℓ/min
MCP-6050	850X1900X1500	5m ²	50L	75ℓ/min
MCP-60100	850X2300X1500	10m ²	100L	150ℓ/min
MCP-60200	850X2700X1500	20m ²	200L	300ℓ/min

※処理能力は清水基準を示します。(対象液によって変動し、油性は半減します)
※製品改良の為、仕様の一部を予告なく変更する事があります。

CUSPON SERIES



産廃コスト大幅削減!

環境ISO品質ISOTPMをサポートします

AUTO CUSPON CLEANER

オートカスポンクリーナー



全自動脱水汙過装置
脱水汙紙送りオートリバースを搭載

CUSPON CLEANER

カスポンクリーナー



簡易移動式吸引汙過脱水装置
電源不要・作動圧縮エアのみ

CUSPON FILTER

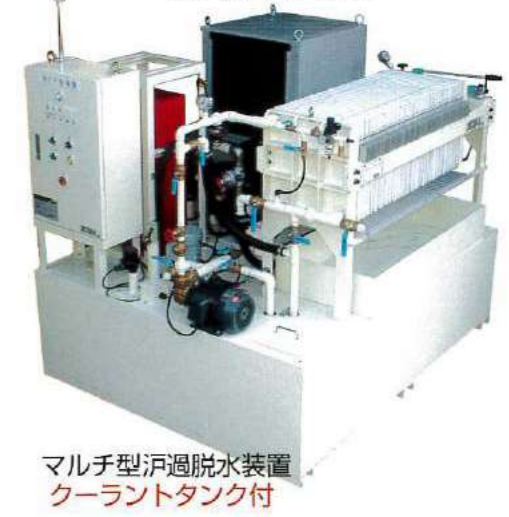
カスポンフィルター



特許申請中
簡易移動式脱水加圧汙過装置
プレコート回路付

CUSPON PRESS

カスポンプレス



マルチ型汙過脱水装置
クーラントタンク付

バリエーションに富んだミタカの商品ラインナップ (一例)



瞬間逆流・脱水機能付プレコート式精密汙過装置
RRF-100TAMW (硫酸銅めっきライン用)



瞬間逆流・脱水機能付プレコート式精密汙過装置
RRF-100ASW+MCC-50FAS



瞬間逆流・脱水機能付プレコート式精密汙過装置
RRF-80ASW+MCC-30FAS



浮上油回収装置
アブラナイトII

環境装置製造・販売

MTK 株式会社 三鷹工業所

Environmental systems manufacturing and sales

MITAKA INDUSTRY CO.LTD

【本社工場】〒485-0822 愛知県小牧市上末字雁戸嶋1857-1
1857-1 GANTOSHIMA KAMIZUE KOMAKI-CITY AICHI
TEL (0568) 72-5031(代) FAX (0568) 75-4134
【テクニカルセンター】〒485-0826 愛知県小牧市大字東田中1936-1
1936-1 HIGASHITANAKA KOMAKI-CITY AICHI
TEL (0568) 65-6411 FAX (0568) 73-1040

http://www.mitaka-ind.co.jp

【東日本営業所】〒336-0017 埼玉県さいたま市南区南浦和2-19-14
2-19-14 MINAMIURAWA MINAMI-KU SAITAMA-CITY SAITAMA
TEL (048) 883-6411 FAX (048) 883-5558
【中部営業所】〒485-0822 愛知県小牧市上末字雁戸嶋1857-1
1857-1 GANTOSHIMA KAMIZUE KOMAKI-CITY AICHI
TEL (0568) 72-5031(代) FAX (0568) 75-4134
【西日本営業所】〒802-0841 福岡県北九州市小倉南区北方3-30-33
3-30-33 KITAKATA KOKURAMINAMI-KU KITAKYUSU-CITY FUKUOKA
TEL (093) 922-6333 FAX (093) 922-6344



加工液を簡単リサイクル カスポンクリーナー

簡易移動式・タンク内液中スラッジ吸引・汙過・脱水等豊富な機能さらに作業効率をアップさせ、華麗に登場!



●タンク内の液中掃除が可能

タンク内の液を抜取らなくても、スラッジを短時間で除去できます。

●簡易型汙過機として液のロングライフが可能

スラッジ除去した後、そのまま液循環させる事により、循環液が浄化され長寿命が実現されます。

●動力源はコンプレッサーエアーだけ

電気を使わないため、故障がなく、工場内のあらゆる場所で簡単に使用できます。

●スラッジの脱液処理が可能

加圧脱液処理後、カスバッグごと取り出せるので、手を汚さず処理できます。

●ワンタッチ接続コンパクト設計

エアーを接続すれば掃除機感覚の操作で出来ます。移動式のため、工場内の狭い場所でもラクラク作業出来、1回に数台のタンク清掃が可能です。

●経済的メリット大

消耗品はカスバッグのみです。目詰まりの早い物や脱液状態の悪いものには、珪藻土(当社指定)と標準カスバッグを併用すればより効果的です。



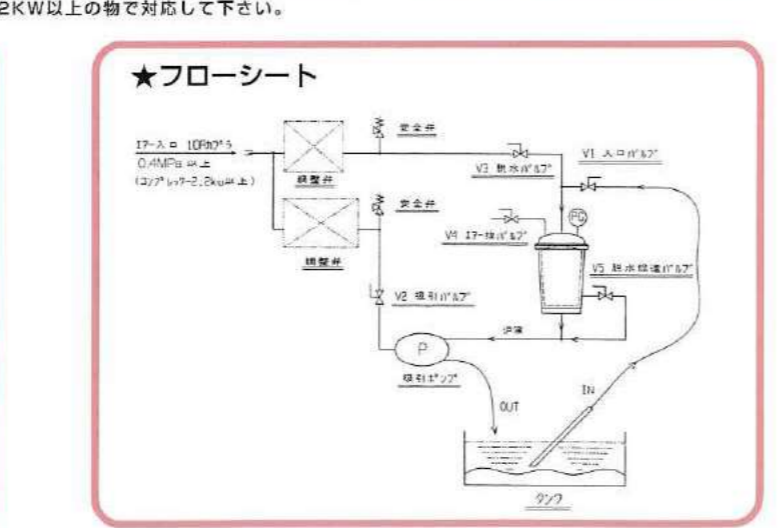
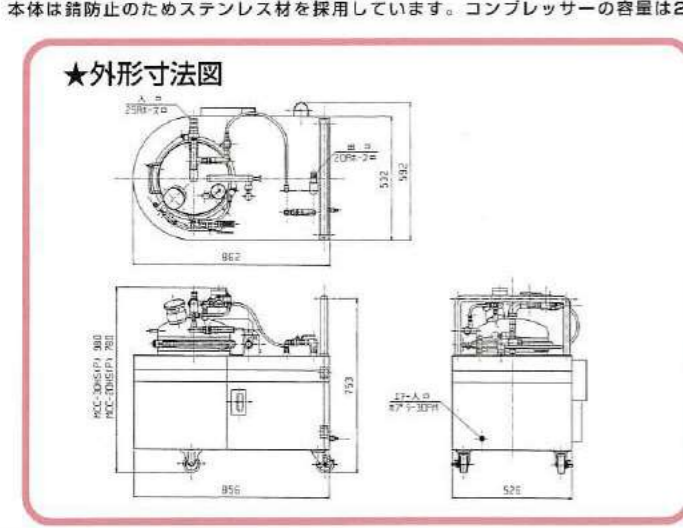
型式	中性用		弱酸・弱アルカリ用	
	MCC-20HS	MCC-30HS	MCC-20HSP	MCC-30HSP
ポンプ能力	MAX50ℓ/min	MAX50ℓ/min	MAX50ℓ/min	MAX50ℓ/min
スラッジ容量	MAX20ℓ/回	MAX30ℓ/回	MAX20ℓ/回	MAX30ℓ/回
吸引ホース 出口	32mm 各3m付 25mm	32mm 各3m付 25mm	32mm 各3m付 25mm	32mm 各3m付 25mm
カスバッグ	標準10枚付	標準10枚付	標準10枚付	標準10枚付
本体重量	85Kg	100Kg	85Kg	100Kg

消耗品

カスバッグ30枚入

※製品改良の為、仕様の一部を予告なく変更する事がありますので、あらかじめご了承下さい。

腐敗してからでは手遅れです。早期定期的使用をお薦めします。



脱水機能付フィルターカスポンフィルター

工作機械のクーラント液汙過用に、その他、カートリッジフィルター代替えとして

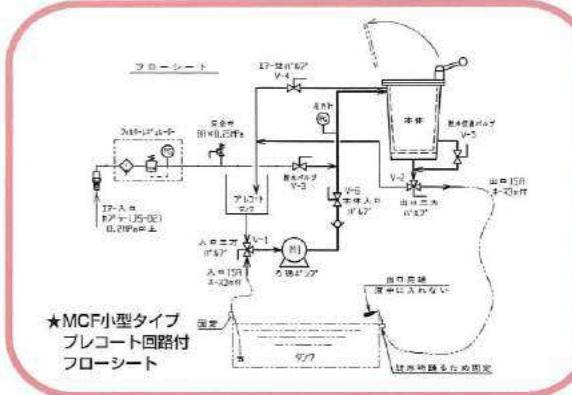
バルブ材プレコート可能!!

こんな悩みをお持ちの貴社に!!

- 3Kを追求したい!
- 加工液のロングライフを図りたい!
- スラッジの清掃を何とかしたい!
- 品質の向上を図りたい!
- ランニングコストを下げたい!
- スラッジによる事故防止!
- etc



MCF-0420TSD自動 (600X630X1100H)



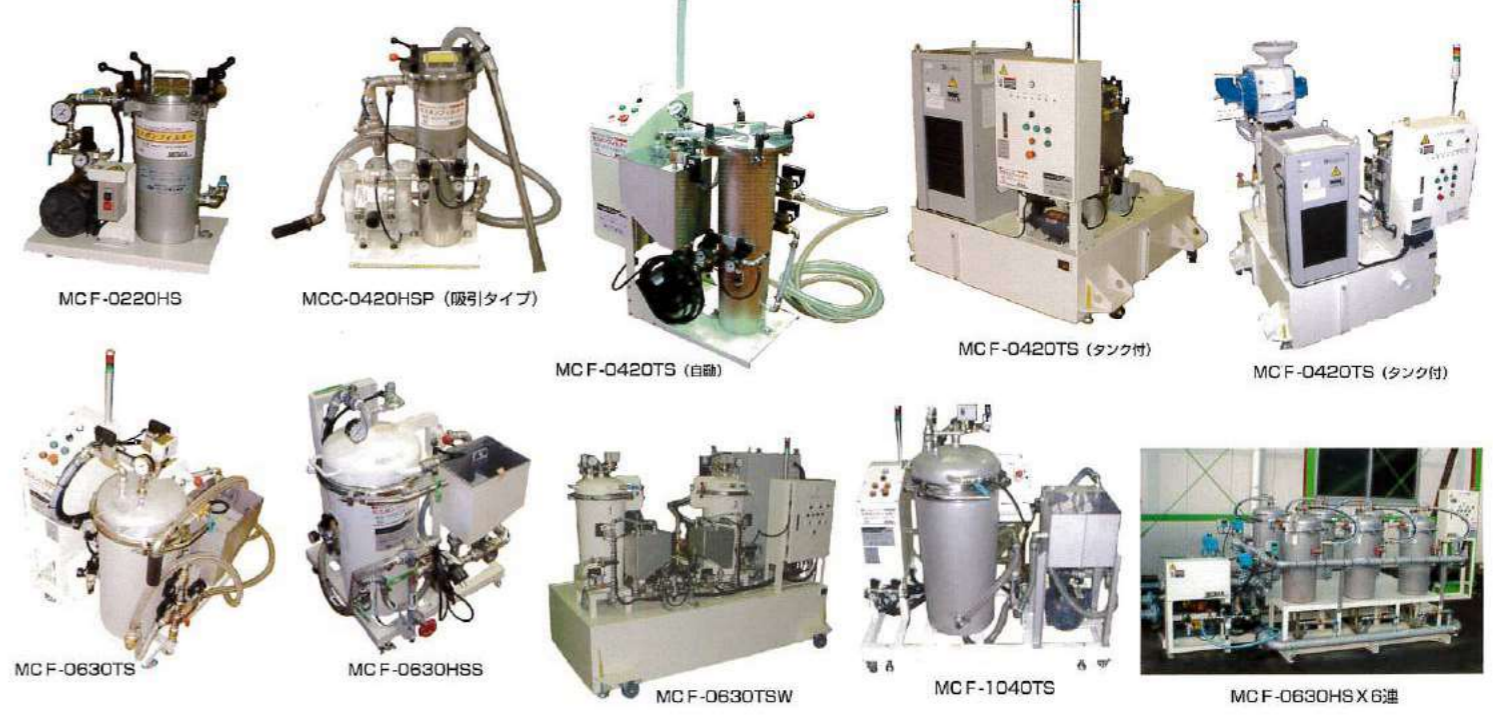
●本体仕様

型式	汙過面積	処理量(MAX)	寸法(手動型)(mm)	主要部仕様
MCF-0220型	0.2m ²	15ℓ/min	550X400X550H	本体:SUS ポンプ:BC 0.2~0.57KW バルブ:BC 配管:SUS
MCF-0420型	0.4m ²	30ℓ/min	550X400X750H	本体:SUS ポンプ:FC 1.95~2.2KW バルブ:BC 配管:SUS
MCF-0630型	0.6m ²	50ℓ/min	800X900X1000H	
MCF-1040型	1.0m ²	80ℓ/min	630X950X1200H	

※弱酸・アルカリ液対応のSUS仕様もございます。

タイプ	助剤投入	プレコート	汙過	脱水	ケーキ取出
HSH(手動)	○	○	○	○	○
AS(半自動)	○	○	○	○	○
TS・TSD(自動)	○	○	○	○	○

用途に合わせた豊富なバリエーションで自由自在



小型全自動型

カスポンフィルターに小型全自動型が登場しました。汙過精度は1ミクロンを可能に!

特許申請中

新型小型助剤自動投入機、自動汚濁機能搭載のスラッジ排出機能など、従来に無い全く新しい汙過システム機です。助剤には環境に優しいバルブ助剤も使用可能。

- 汙過面積/φ300mm
- 電圧容量/AC200V・1KVA
- エアー使用量/0.4MPa以上 (脱水時300L/min)
- 処理流量/MAX 30L/min (1回使用量0.4ℓ)
- 外形寸法/1000mm×1080mm×1560mmH

消耗品

種類	フィルタータイプ	材質	タイプ	汙過精度	用途
高精度汙過用	ポリプロピレン製	CA	10~20μ		
標準タイプ	ポリエスチレン製	CB	20~40μ		クーラント液・中性液
中程タイプ	ポリエスチレン製	CC	50~100μ		弱酸性液
汙布タイプ	ポリエスチレン製	CP	約10μ		弱アルカリ液

※珪藻土、バルブ助剤を併用して10μ以下のスラッジ除去も可能です。