

# ECOST FILTER II

エコストフィルターⅡ

**NEW**



**MITAKA**  
INDUSTRY CO., LTD.

# エコストフィルター II

## 圧送が可能に

フィルターより高い位置にも液を送ることが可能になりました。  
これにより、タンクの高さを気にせず設置する事ができます。

## 自動運転、自動脱液

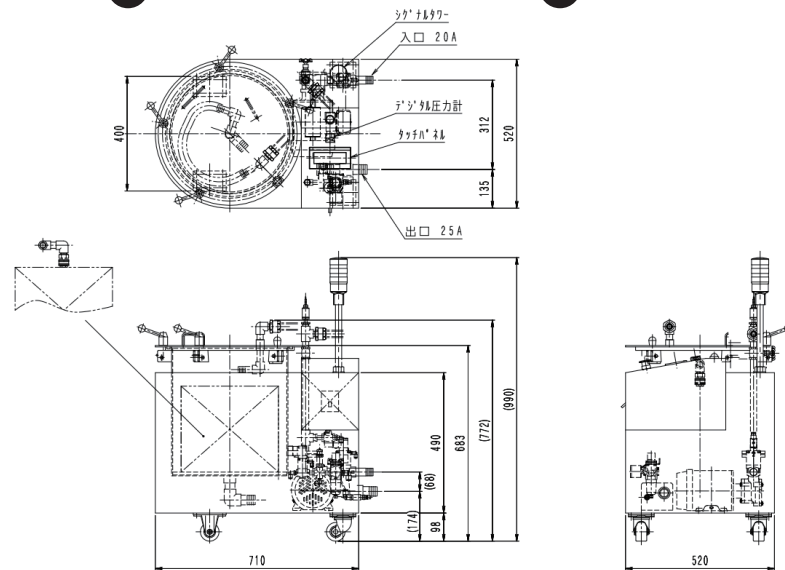
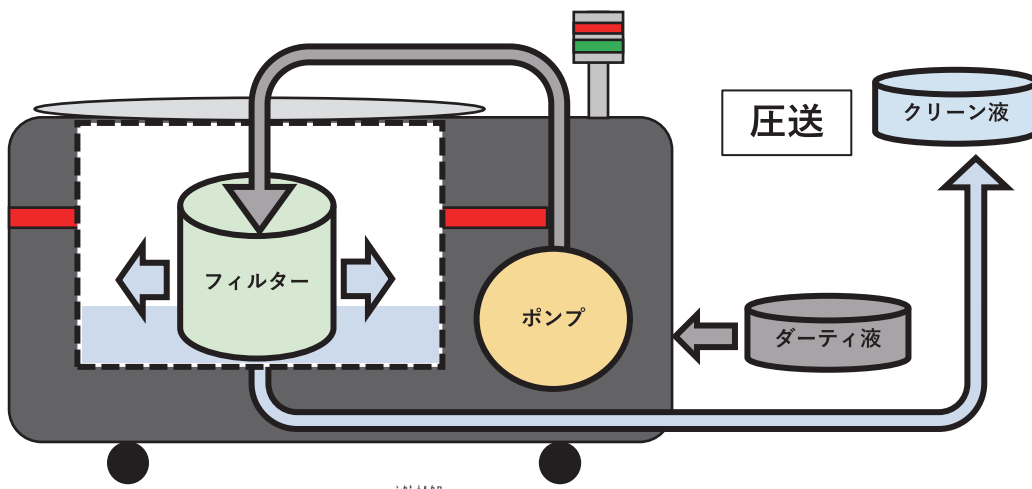
タッチパネル操作で、自動運転及び自動脱液が可能です。  
煩わしいバルブ操作は必要ありません。

## 加圧脱液機能付き

加圧エアを使用し、迅速に脱液する事が可能です。

## ECOSTフィルターの性能はそのまま!

ろ過面積5m<sup>2</sup>、ろ過精度3μまで取り揃えており、取り換えも簡単です。



ポンプ能力 (MAX)	30L/min
ろ過精度	3μ~
ろ過面積	5m <sup>2</sup>
重量	100kg

処理量は清水基準値を示します。  
※対象液によって変動致します。  
供給エア:0.5MPa以上  
ポンプ仕様:0.56kw 三相200V  
カートリッジフィルター 1本付

株式会社 三鷹工業所  
環境装置製造・販売



URL <http://www.mitaka-ind.co.jp>

中部営業所 愛知県小牧市上末字雁戸嶋1857-1

TEL 0568-72-5031 FAX 0568-75-4134

東日本営業所 埼玉県さいたま市南区南浦和2-19-14

TEL 048-883-6411 FAX 048-883-5558

西日本営業所 福岡県北九州市小倉南区北方3-30-33

TEL 093-922-6333 FAX 093-922-6344